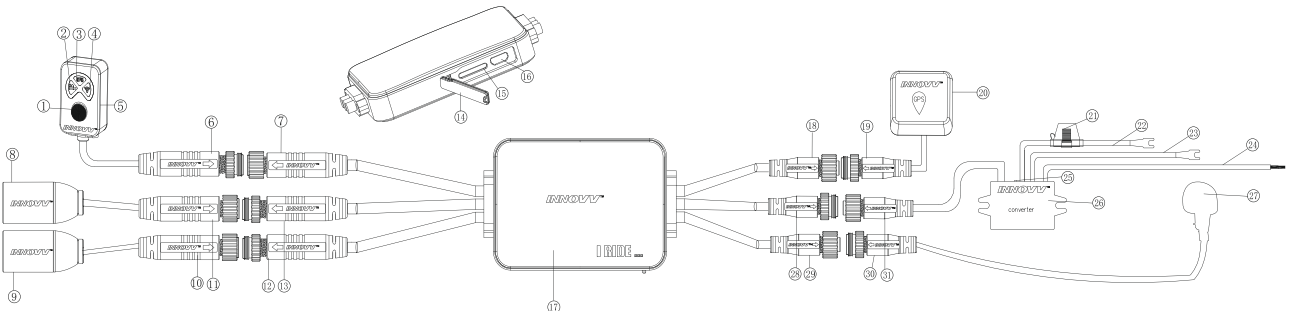


TRENDVISION INNOVV K3: общее описание

1. Видеорегиcтpатор TRENDVISION INNOVV K3 оснащен двумя камерами для обеспечения полного обзора вокруг вас, запись видео производится в формате Full HD 1080P со скоростью 30 к/с.
2. Устройство оснащено модулем Wi-Fi и GPS, что позволяет производить настройки и просматривать видео через смартфон с помощью приложения INNOVV.
3. Видеорегиcтpатор и камеры имеют степень защиты IP67.
4. Обе камеры изготовлены из прочных и легких аэрокосмических алюминиевых сплавов, что дает защиту от электромагнитных помех.
5. Регистpатор имеет высокую производительность благодаря двухъядерному процессору.
6. Легкость и гибкость установки благодаря компактным размерам и продуманному дизайну.



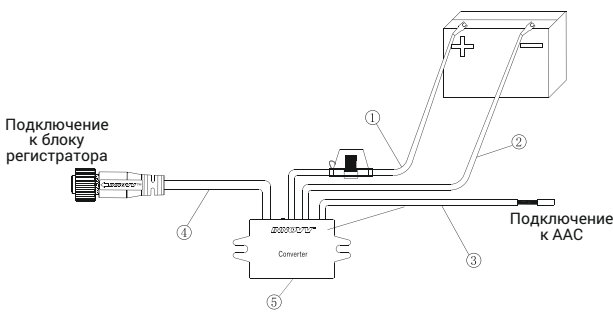
Описание элементов



- | | | |
|---|---|--|
| <ol style="list-style-type: none"> 1. Функциональная кнопка 2. Индикатор записи 3. Индикатор GPS 4. Индикатор Wi-Fi 5. Пульт дистанционного управления 6. Кабель дистанционного управления, подключенный к DVR (6-контактная розетка) 8. Первая камера 9. Задняя камера 10. Кабель задней камеры (6 - контактное гнездо) 11. Кабель передней камеры (6 - контактное гнездо) | <ol style="list-style-type: none"> 12. Кабель задней камеры, подключенный к видеорегиcтpатору (6 - контактный штекер) 13. Кабель передней камеры, подключенный к видеорегиcтpатору (6 - контактный штекер) 14. Водонепроницаемая силиконовая заглушка 15. Порт карты SD 16. Порт USB 17. Видеорегиcтpатор 18. Кабель GPS, подключенный к видеорегиcтpатору (3 - контактная розетка) 19. Кабель GPS (3 - контактная розетка) 20. Модуль GPS 21. Держатель предохранителя | <ol style="list-style-type: none"> 22. Положительный вывод источника питания. 23. Отрицательный вывод источника питания. 25. Индикатор питания (синий свет означает, что напряжение 5,3 В) 26. Преобразователь постоянного тока 27. Микрофон 28. Кабель питания, подключенный к видеорегиcтpатору (3 - контактный штекер) 29. Кабель микрофона, подключенный к видеорегиcтpатору (2 - контактный штекер) 30. Микрофонный кабель (2 - контактный штекер) 31. Выходной кабель питания (3 - контактное гнездо) |
|---|---|--|

Руководство по установке

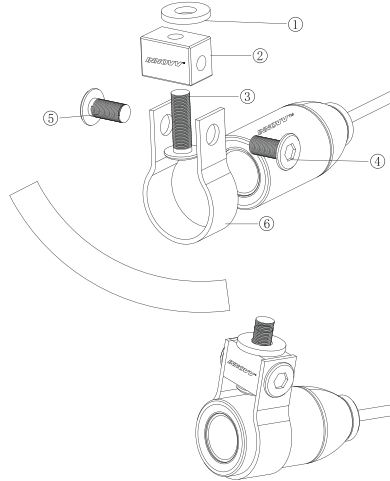
Установка конвертера



1. Красный провод - подключается к постоянному питанию (+)
2. Черный провод - подключается к отрицательной клемме АКБ
3. Желтый провод - подключается к АСС
4. Выходной кабель питания (подключение к видеорегиcтpатору)
5. Конвертер

Установка камеры

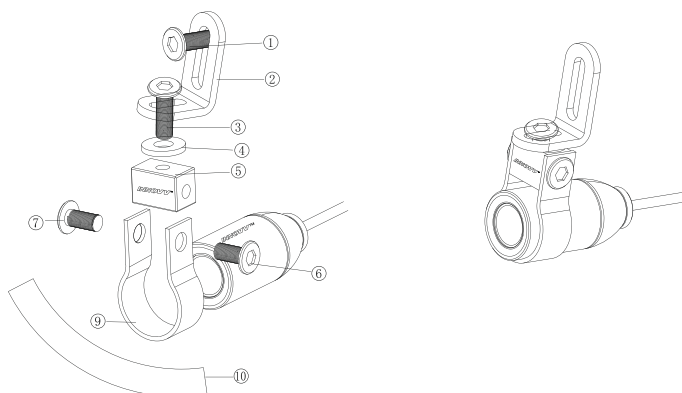
Метод установки - 1 (без L-образного кронштейна)



1. Резиновая прокладка
2. Маленький блок
3. М6 * 25мм болт * 1 штука
4. М6 * 8мм болт * 2 штуки
5. U-образный кронштейн
6. Камера

Установка камеры

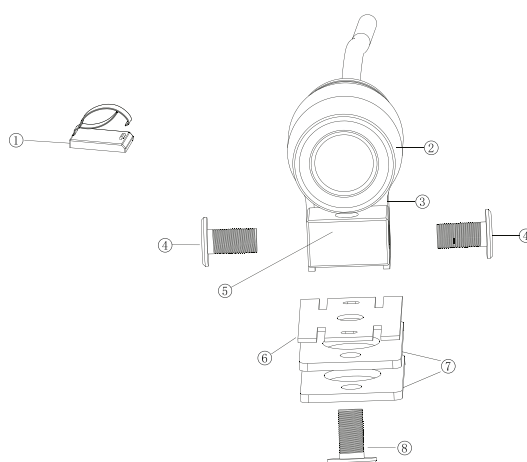
Метод установки - 2 (с L-образным кронштейном)



1. М6 * 25мм болт * 1 штука
2. L-образный кронштейн
3. U-образный кронштейн
4. Резиновая прокладка
5. Маленькая коробка
6. Камера
7. U-образный кронштейн

Установка камеры

Метод установки - 3 (с деформируемой металлической пластиной)



1. Кабель
2. Камера
3. U-образный кронштейн
4. М6 * 8мм болт * 2 штуки
5. Маленькая коробка
6. Металлическая пластина
7. 3М скотч
8. М6 * 12мм болт * 1 штука

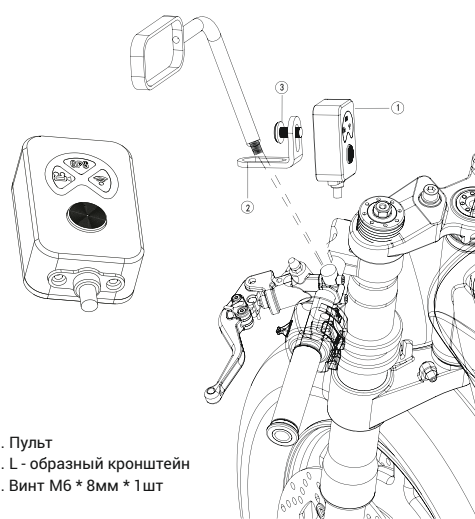
Инструкция по дистанционному управлению

Индикаторы

Статус	Выкл	Горит постоянно	Быстро мигает (5 раз в сек)	Медленно мигает (1 раз в сек)	2 мигания через каждую секунду	Быстро мигает (1 вспышка)
	Не работает	Запись	Нет SD-карты Ошибка SD-карты	Нет записи	Видео инцидента	Удачное фото двойным нажатием кнопки
	Wi-Fi выкл	Подключено	Камера отключена или ошибка	Подключение	/	/
	GPS выкл	Подключено	/	Подключение	/	/
Обновление прошивки	Одновременно мигают три индикатора					

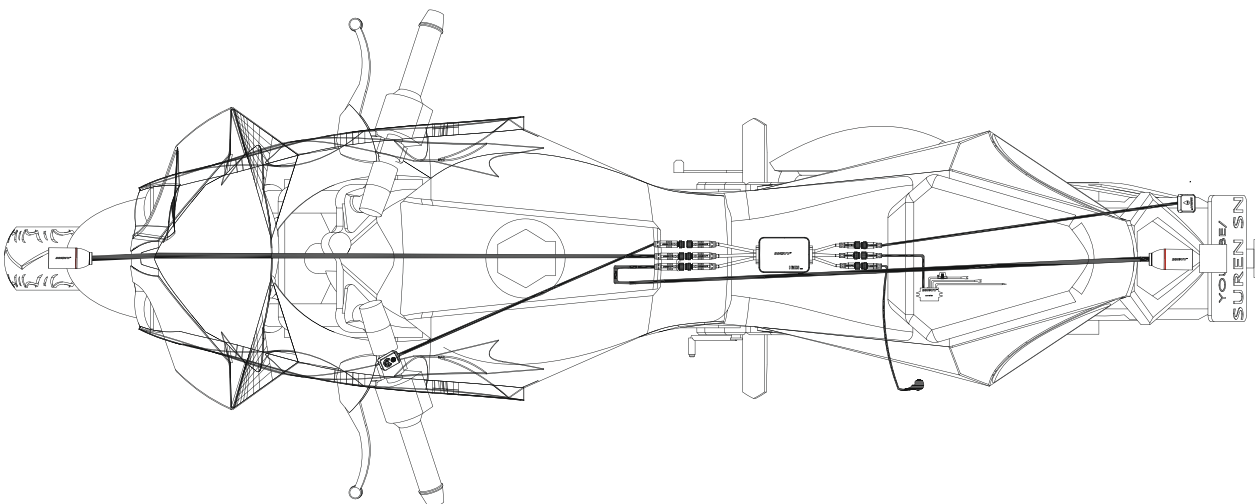
Инструкция функциональной кнопки на пульте дистанционного управления

- Сохранение текущего видео по нажатию кнопки один раз
- Фотосъемка двойным нажатием кнопки за короткое время
- Сброс до заводских настроек, нажав кнопку в течение 10 секунд



- Пульт
- L-образный кронштейн
- Винт М6 * 8мм * 1шт

Пример установки на мотоцикле



Руководство по установке приложения

Загрузка приложения

Найдите приложение INNOVV в магазине Google Play (для пользователей устройств с ОС Android) или в App Store (для пользователей устройств с iOS), затем загрузите и установите его на свой телефон.

Когда видеорегистратор включен и горит индикатор Wi-Fi, пожалуйста, включите Wi-Fi на своем телефоне, а затем выполните поиск в сети Wi-Fi. Имя сети Wi-Fi - INNOVV_K3_xxxx, пароль по умолчанию 12345678. Некоторые пользователи Android могут получить сообщение об ошибке: «Эта сеть WLAN не имеет доступа к Интернету. Все равно подключиться?» Пожалуйста нажмите кнопку «Подключиться», чтобы продолжить сетевое соединение.



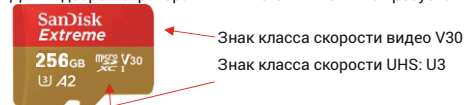
для Android



для Apple

Использование SD-карты

Для видеорегистратора TRENDVISION INNOVV K3 требуется SD-карта не ниже U1 (UHS Speed Class 1), V10 (Video Speed Class 10) или более высокая.



TRENDVISION INNOVV K3 может поддерживать SD-карты до 256 Гб.

Микрофон

Открытый поролоновый чехол вокруг микрофона используется как первая линия защиты от шума ветра. Предлагается поставить микрофон против направления движения, чтобы дополнительно минимизировать шум ветра.

Режим парковки

Если режим парковки был включен с помощью приложения INNOVV на вашем телефоне, видеорегистратор обеспечит круглосуточную защиту, когда вас нет рядом и даже двигатель не работает. Модуль интеллектуального источника питания K3 автоматически запускает режим парковки, и INNOVV K3 просыпается и начинает запись, когда встроенный G-сенсор обнаруживает удар или движение. Для правильной работы режима парковки убедитесь, что INNOVV K3 всегда должен быть подключен к источнику питания. Красный провод и черный провод преобразователя должны быть отдельно подключены к положительной и отрицательной клеммам аккумуляторной батареи мотоцикла. Желтый кабель подключается к проводу ACC. Выходное напряжение аккумуляторной батареи должно быть не менее 12 В.

G-сенсор

Существует 5 уровней чувствительности G-сенсора, и для каждого уровня есть 2 варианта. Пользователи могут легко настроить это с помощью приложения INNOVV в соответствии с различными дорожными условиями. Чем меньше число, тем менее чувствителен G-сенсор.

Параметры

Модель	K3	
Структурные параметры	Параметры камеры	
Установка	Быстрая установка с помощью 3M скотча	Максимальное разрешение
Размеры блока	80*56*15	Угол обзора
Размеры камеры	25*54	Объектив
Вес	/	Апертура
Цвет	черный	Максимальное разрешение
Степень защиты	Ip67	Угол обзора
		Объектив
		Апертура

Параметры регистратора	
Процессор	Novatek NT96663
RAM	4G
G-сенсор	есть
Карта памяти	SD карта до 256Гб
Wi-Fi	2,4 Ghz
Интерфейс	MicroUSB
Видео формат	MP4/TS
GPS	есть
Рабочая температура	-30°C до +60°C
Питание	5.0 V

Использование SD-карты

Номер	Проблема	Решение
1	Индикатор записи медленно мигает, запись не работает	Пожалуйста, сначала проверьте карту памяти или попробуйте использовать другую карту
2	Изображение на видеозаписи размыто	Пожалуйста, протрите объектив камеры тканью для линз
3	Видеорегистратор не работает после включения зажигания	Пожалуйста, сначала проверьте желтый провод ACC и другие кабельные соединения
4	Нет видео с задней камеры	Пожалуйста, проверьте разъем задней камеры и соответствующие кабели
5	Многие видео, записанные в обычном режиме, сохраняются в файле, как инцидент	Пожалуйста, уменьшите чувствительность G-сенсора в настройках с помощью приложения INNOVV
6	Во всех видео нет звука	Пожалуйста, убедитесь, что вы включили микрофон. Если звука нет, пожалуйста, отключите покадровое видео в настройках с помощью приложения

Важное замечание



Убедитесь, что кабель микрофона не находится с кабелем GPS

INNOVV

TRENDVISION