

**TRENDVISION**

# **Инструкция**

TrendVision TDR-721S EVO /  
TDR-721S EVO PRO

*Уважаемый покупатель!  
Благодарим за то, что Вы приобрели  
видеорегистратор  
TrendVision TDR-721S.  
Внимательно и до конца прочитайте  
данное руководство,  
чтобы правильно использовать  
устройство и продлить срок его службы.  
Сохраните инструкцию пользователя, чтобы  
обратиться к ней, если в будущем  
возникнет такая необходимость.*



## **Спасибо за приобретение продукции TrendVision!**

**Для активации гарантии, пожалуйста,  
зарегистрируйте Ваше устройство.  
[trend-vision.ru/activate/](http://trend-vision.ru/activate/)**

\* Комплект поставки устройства, его технические и функциональные характеристики могут быть изменены производителем без предварительного уведомления.

\*\* Срок службы данного устройства, установленный производителем, составляет 2 года при условии, что он эксплуатируется в строгом соответствии с данным руководством.

\*\*\* Является технически сложным товаром в соответствии с Постановлением Правительства РФ от 10.11.2011 №92


# Содержание

Приложение.....	4
Краткое описание.....	5
Условия эксплуатации.....	6
Комплектация .....	9
Общие характеристики .....	10
Характеристики .....	11
Способ крепления.....	12
Установка.....	13
Подключение кабеля питания.....	14
Установка выносной камеры .....	16
Основные функции .....	17
Основные элементы устройства.....	18
Меню регистратора.....	20
Условные обозначения.....	24
Воспроизведение видеофайлов.....	26
Обновление прошивки.....	27
База данных.....	28
Положение о гарантии.....	29
Гарантийный талон.....	30

## Приложение

Для того, чтобы скачать приложение, необходимо:

Приложение на ОС Android

1. Открыть приложение Play Market 
2. Ввести в строке поиска «TV Connect»
3. Выбрать приложение TV Connect
4. Скачать приложение

Приложение на ОС iOS

1. Открыть приложение App Store 
2. Ввести в строке поиска «TV Connect»
3. Выбрать приложение TV Connect
4. Скачать приложение

*Приложение бесплатное*

## Краткое описание

TrendVision TDR-721S видеорегистратор с функцией GPS-информера.

Устройство призвано обеспечить Вашу безопасность за рулем. Большая часть полицейских радаров и постов полиции, оснащенных камерами, находится на оживленных городских шоссе или загородных скоростных трассах, где действует режим ограничения скорости, поэтому даже если Вы не знаете об этом или на дорогах отсутствует соответствующий знак, Вы всегда будете предупреждены и не нарушите правила дорожного движения.

Встроенная GPS-база содержит более 100 000 точек радаров и камер по всему миру и позволяет обнаруживать полицейские радары по заранее установленным координатам, тем самым обеспечивая безопасную езду.

ГЛОНАСС/GPS модули позволяют отображать скорость на видеофайле и заставке со спидометром.

## Условия эксплуатации

1. Ознакомьтесь с условиями в гарантийном талоне.
2. Установите видеорегистратор должным образом, в соответствии с руководством пользователя. Во избежание несчастных случаев соблюдайте предписанные правила.
3. Применяйте только тот кабель питания, который идет в комплекте. При использовании стороннего зарядного устройства, даже если оно имеет схожий разъем питания, работоспособность может быть нарушена.
4. Соблюдайте температурные условия хранения и эксплуатации (см. технические характеристики). Не допускайте длительного пребывания устройства на солнце.
5. Прежде, чем покинуть автомобиль, убедитесь в том, что TrendVision TDR-721S выключен – не оставляйте устройство на долгое время включенным, это может повести за собой чрезмерное потребление энергии аккумулятора транспортного средства и уменьшения срока эксплуатации видеорегистратора (при работе в парковочном режиме TrendVision TDR-721S не разряжает автомобильный аккумулятор ниже заданного уровня).
6. Будьте осторожны при эксплуатации – не допускайте падения или сдавливания устройства.
7. Во избежание дорожно-транспортных происшествий не совершайте каких-либо манипуляций с устройством во время управления автомобилем.
8. Во время чистки салона автомобиля снимите TrendVision TDR-721S во избежание попадания на него чистящего средства, так как это может привести к изменению внешнего вида или нарушить работоспособность устройства.

9. Не устанавливайте устройство в том месте, откуда происходит открытие подушки безопасности.
10. Используйте напряжение 12-24 В.
11. Ничего не должно закрывать или прикрывать устройство во время его использования.
14. TrendVision TDR-721S может некорректно работать в автомобиле с атермальным лобовым стеклом или стеклом с подогревом. В связи с тем, что данные лобовые стекла содержат металлическое напыление в своей конструкции, детектирование сигналов широкого диапазона частот и корректная работа GPS и ГЛОНАСС модулей может быть нарушена.
15. Крепление на 3М скотче является одноразовым. Выберите правильное место установки до размещения крепления на лобовом стекле.
16. Не извлекайте карту памяти во время работы устройства, это может привести к потере данных и поломке.
17. Для записи качественного видео следите за тем, чтобы обзор устройства не был ограничен, а линза камеры не была загрязнена.



18. Во время вождения автомобиля крепление устройства подвергается вибрациям, это может сбить положение гибрида. Будьте внимательны и проверяйте положение камеры перед использованием.

19. Производитель рекомендует использовать только карты памяти формата UHS-I и выше. Следующие карты памяти 10 класса прошли тестирование на корректную работу с TrendVision TDR-721S: Samsung EVO Plus.

Остерегайтесь подделок!

20. Производите форматирование micro SD карты раз в два месяца, чтобы избежать повреждения ее файловой системы.

21. Встроенный аккумулятор предназначен для корректного завершения видеозаписи. Съемка видео в обычном режиме и режиме парковки возможна только при подключенном внешнем питании.

22. Время поиска спутников может увеличиваться в зависимости от погодных условий, времени суток, рельефа местности и конструктивных особенностей автомобиля.

23. Во время использования возможен не критичный для работоспособности нагрев устройства.

# Комплектация

1. Устройство TrendVision TDR-721S EVO
2. Держатель на присоске
3. Кронштейн с 3М скотчем
4. Автомобильное зарядное устройство
5. Инструкция с гарантийным талоном
6. Выносная камера (опция)

## Общие характеристики

Процессор: NTK96675

Максимальная карта памяти: 128Гб

WDR: да

Диагональ дисплея: 3 дюйма

Разрешение дисплея: 640\*360

Зарядное устройство вход: 12-24В

Зарядное устройство выход: 5В/2А

G-сенсор: да

Детектор движения: да

Суперконденсатор: 5.5В/2.5 нФ

Парковочный режим: да

Длина кабеля АЗУ: 3,5м

WiFi: да

CPL фильтр: опция

Темп. использования: -30°C ~ +65°C

### **GPS-информер**

GPS / GLONASS: да (вынесенный, в креплении)

Наименование: UBLOX

# Характеристики

## **Видеореги­стратор (фронтальная камера)**

Сенсор: SONY STARVIS IMX335

Угол обзора: 170°

Апертура: F=1.8

Количество линз: 6

Материал линз: стекло

Максимальное разрешение видео для TDR-721S EVO: 2K (2560\*1440)

Для версии TDR-721S EVO PRO: SuperHD(2304\*1296)

## **Видеореги­стратор (выносная камера PRO-версия) Сенсор:**

SONY STARVIS IMX307/GC2053

Угол обзора: 110°

Апертура: F=2.0

Количество линз: 4

Материал линз: стекло

Максимальное разрешение видео: Full HD (1920\*1080)

## Способ крепления

- Из коробки возьмите магнитное крепление со сквозным питанием
- Вставьте свободным концом крепление в специальное отверстие на верхней стороне корпуса TrendVision TDR-721S
- Выберите место для крепления на лобовом стекле.
- Прикрепите устройство к лобовому стеклу при помощи кронштейна. Заранее определите точное место установки камеры.
- Камера должна захватывать изображение в пропорции “30% небо, 70% дорога” для достижения наилучшего результата съемки.
- Подключите кабель питания 12-24В в автомобильную розетку и в магнитное крепление со сквозным питанием.

# Установка

## Рекомендуемое место крепления

Расположите устройство таким образом, чтобы оно находилось в центре лобового стекла и немного ниже зеркала заднего вида, чтобы дисплей не был закрыт. Посмотрите пример на картинке. Такая установка занимает минимум места на лобовом стекле, не препятствует обзору дороги, устройство находится в непосредственной близости к водителю.



## Подключение кабеля питания

### Кабель питания от прикуривателя

Пример установки кабеля питания, изображенный на картинке, рекомендован как наиболее безопасный, так как кабель не будет закрывать поле зрения водителя и отвлекать его от вождения.



Автомобильная розетка  
(Прикуриватель)

## Кабель питания от бортовой сети автомобиля (в комплекте не поставляется)

Проведите кабель питания к блоку предохранителя, как указано на схеме ниже. Соедините кабель питания с блоком предохранителя в соответствии с инструкцией:

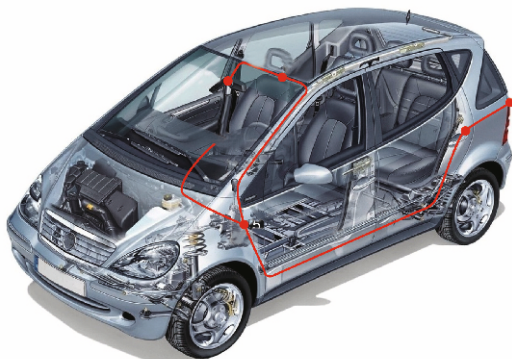
- подсоедините кабель питания BATT(+) к цепи, в которой постоянно присутствует питание +12В.
- подсоедините кабель ACC к цепи питания (зажигание).
- подсоедините кабель GND(-) к массе автомобиля.



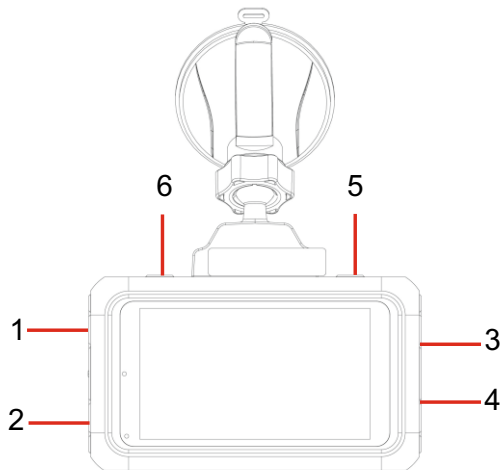


## Установка выносной камеры

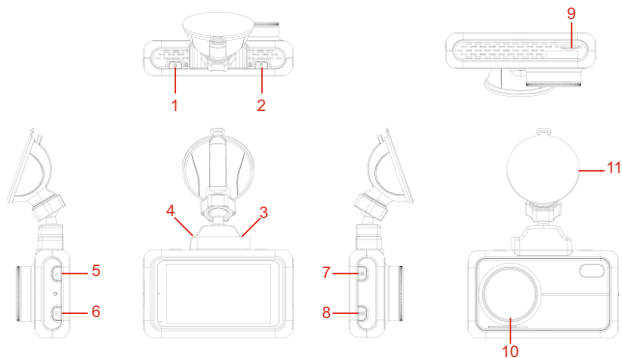
Рисунок ниже показывает пример подключения выносной камеры. Установите камеру в задней части салона автомобиля так, чтобы она не мешала Вам, и при этом был достаточный обзор для съёмки. Подключите камеру к разъёму на корпусе крепления TrendVision TDR-721S.



## Основные функции



# Основные элементы устройства



1	Клавиша вкл.
2	Клавиша блокировки файла
3	Разъём для подключения задней камеры
4	Разъём для подключения питания
5	Клавиша вверх
6	Клавиша вниз
7	Клавиша меню
8	Клавиша ОК
9	Слот для карты памяти
10	CPL-фильтр
11	Крепление

<b>Кнопка</b>	<b>Действие устройства</b>
1	<ul style="list-style-type: none"><li>- Изменение громкости</li><li>- Отключение звукового оповещения радара во время детектирования</li><li>- Перемещение в меню (вверх)</li></ul>
2	<ul style="list-style-type: none"><li>- Перемещение в меню (вниз)</li></ul>
3	<ul style="list-style-type: none"><li>- Активация меню</li><li>- Для просмотра видео-файлов зажмите клавишу</li></ul>
4	<ul style="list-style-type: none"><li>- Смена яркости</li><li>- Подтверждение пункта в меню</li></ul>
5	<ul style="list-style-type: none"><li>- Блокировка текущего видео от перезаписи</li></ul>
6	<ul style="list-style-type: none"><li>- Включение устройства</li><li>- Удерживайте клавишу для выключения</li><li>- Активация и остановка записи</li></ul>

# Меню регистратора

## Дневной режим разрешение

Выбор разрешения записи в дневное время. Устройство позволяет менять режим записи в зависимости от времени суток.

2560*1440	30кад/сек
2304*1296	30кад/сек
1920*1080	60кад/сек
1280*720	60кад/сек
640*320	30кад/сек

## Дневная экспозиция

Установка экспозиции для дневного времени.

0,3
0,2
0,1
0
-0,1
-0,2
-0,3

## Ночной режим разрешение

Выбор разрешения записи в ночное время.

2560*1440	30кад/сек
2304*1296	30кад/сек
1920*1080	60кад/сек
1280*720	60кад/сек
640*320	30кад/сек

## Ночная экспозиция

Установка экспозиции для ночного времени.

0,3
0,2
0,1
0
-0,1
-0,2
-0,3

## **Тип битрейта**

Количество мегабит в секунду. Чем выше значение, тем меньше степень сжатия, и файл больше по объёму. При высоком значении требуются производительные карты памяти не ниже формата UHS-I.

## **Экспозамер**

Способ измерения экспозиции. ЦЕНТР - экспозиция настраивается по центру кадра. СРЕДНЯЯ - экспозиция настраивается по всему кадру. ТОЧКА - экспозиция настраивается по самой яркой точке.

## **WDR**

Широкий динамический диапазон. Программный метод увеличения динамического диапазона

## **Частота**

Частота сети. АВТО, 50ГЦ или 60ГЦ.

## **Цикл записи**

Выбор длительности видеофайла. Доступно 1 мин., 2 мин., 3 мин., 5 мин., постоянно.

## **Микрофон**

ВЫКЛ - микрофон отключен. ВКЛ - микрофон включен.

## **Датчик удара (чувствительность) (G-сенсор)**

Настройка чувствительности датчика удара. При ударе записывающийся видео-фрагмент получит атрибут "только для чтения". При заполнении отведенного места защищенные файлы замещаются новыми защищенными файлами.

## **Поворот изб. фронт. кам.**

Функция поворачивает изображение на дисплее.

## **Таймлепс**

Сниженная частота кадров для экономии места на карте памяти.

## **Оповещение о включении**

Устройство будет звуком оповещать Вас о включении.

### **Дневная яркость**

Установка яркости для  
дневного времени

0,2
0,1
0
-0,1
-0,2

### **Ночная яркость**

Установка яркости для  
ночного времени

0,2
0,1
0
-0,1
-0,2

### **Начало ночного режима**

Установка начала временного промежутка ночного режима

### **Завершение ночного режима**

Установка завершения временного промежутка ночного режима

### **Датчик движения**

При появлении движения в кадре, устройство самостоятельно начнёт запись. Не включайте датчик движения во время езды. Вы можете потерять важную информацию из-за пропуска между файлами. Данная функция позволяет экономить место на карте памяти, и его рекомендуется использовать на стоянке. При этом питание должно быть постоянно включено.

## **WiFi**

Активация модуля WiFi

## **Часовой пояс**

Выбор часового пояса. Если используется GPS/ГЛОНАСС модуль, то устройство автоматически определит часовой пояс.

## **Штамп времени/даты**

Активация постановки штампа времени и даты на видео.

## **Штамп скорости**

Наложение на видео изображения штампа скорости. Также возможно отключить наложение при превышении скорости. Скоростной лимит постановки штампа устанавливается вручную.

## **Штамп лого**

Наложение штампа на видеозапись Вашего номера авто.

## **Отключение экрана**

Отключение экрана после заданного времени.

## **Скринсейвер**

При включении данной функции при отключении экрана на нём будут показаны время и скорость

## **Форматирование карты**

Данная функция произведёт удаление всех данных на карте памяти и форматирует карту памяти.

## **Сброс настроек**

Все настройки будут установлены по умолчанию.

## **Язык**

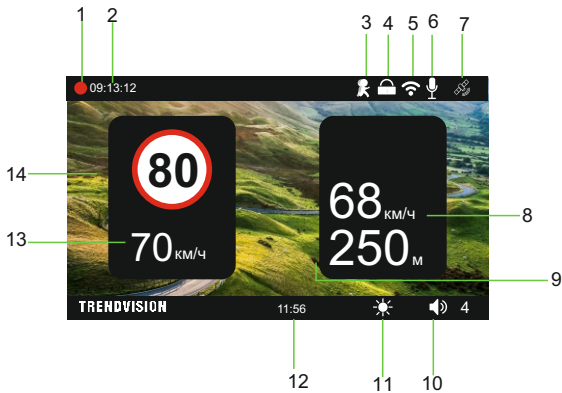
Выбор языка.

## **Версия ПО**

Версия ПО (прошивки).



# Условные обозначения



1. Индикатор записи видео.  
Мигание индикатора – ведётся запись.  
Отсутствие мигания индикатора – запись остановлена.
2. Продолжительность текущей записи.
3. Символ показывает, что включен режим записи по детектору движения.  
Символ есть – запись по детектору движения активна.  
Символ отсутствует – запись по детектору не активна.
4. Наличие данного символа означает то, что текущий видеофайл защищён от перезаписи.
5. Наличие символа означает, что модуль Wi-Fi включен и возможно подключение к смартфону через приложение.
6. Символ показывает активность микрофона.
7. Данный символ говорит об активности GPS/ГЛОНАСС модуля.
8. Средняя скорость.
9. Дистанция.
10. Уровень громкости.
11. Уровень яркости дисплея.
12. Текущее время.
13. Текущая скорость.
14. Ограничение скоростного режима.

# Воспроизведение видеофайлов

Сохранённые видеофайлы можно просмотреть на самом устройстве, ПК или в мобильном приложении.

Для просмотра отснятого видео необходимо зажать клавишу «Меню». После этого появится изображение последнего видео. Переключением клавиш, расположенных слева, Вы можете пролистывать ролики в хронологическом порядке.

Остановка воспроизведения – клавиша «Меню»  
Старт воспроизведения – клавиша «Меню»

Чтобы удалить файл или снять с него защиту, необходимо войти в подменю воспроизведения. Выбрав необходимый ролик, длительно нажмите клавишу «Меню». После этого выберите необходимую операцию клавишами, расположенными слева, и нажмите «ОК». После этого сделайте выбор и подтвердите его клавишей «ОК»

## Обновление прошивки

- Обновление прошивки производится с помощью карты памяти или через мобильное приложение.
- Для обновления через карту памяти:
- Зайдите на сайт [trend-vision.ru](http://trend-vision.ru)
- Перейдите в карточку устройства TrendVision TDR-721S, скачайте файл прошивки в пункте «Прошивки, программы и документация».
- Подключите карту памяти к компьютеру.
- Разархивируйте файл(ы), скопируйте файл(ы) прошивки и перенесите на карту памяти.
- Вставьте карту памяти в видеорегистратор, на который не подаётся питание.
- Подключите к питанию.
- Процесс обновления начнётся автоматически.
- После завершения обновления устройство удалит с карты памяти все файлы обновления и автоматически перезагрузится.

## База данных

- Обновление базы данных производится с помощью карты памяти или через мобильное приложение.
- Для обновления через карту памяти:
- Зайдите на сайт [trend-vision.ru](http://trend-vision.ru)
- Перейдите в карточку устройства TrendVision TDR-721S, скачайте файл прошивки в пункте «Прошивки, программы и документация».
- Подключите карту памяти к компьютеру.
- Разархивируйте файл(ы), скопируйте файл(ы) прошивки и перенесите на карту памяти
- Вставьте карту памяти в видеорегистратор, на который не подаётся питание
- Подключите к питанию.
- Процесс обновления начнётся автоматически.
- После завершения обновления устройство удалит с карты памяти все файлы обновления и автоматически перезагрузится.

# Положение о гарантии

1. Гарантийный срок составляет:  
на встроенные аккумуляторные батареи 6 месяцев.  
на устройство 12 месяцев
2. Срок службы оборудования составляет 24 месяца
3. Гарантийные обязательства не распространяются на:  
программное обеспечение, входящее в комплект оборудования;  
ошибки, содержащиеся в программном обеспечении, не являются основанием для гарантийного ремонта и/или замены оборудования, если только такие ошибки не ведут к невозможности использовать оборудование по его прямому назначению; на аксессуары (кабели, чехлы, крепления, зарядные устройства и т.п.), поставляемые в комплекте с оборудованием.
4. В течение гарантийного срока пользователь имеет право на бесплатное устранение неисправностей и недостатков изделия, возникших как следствие нарушения технологии производства, сборки, применения некачественных материалов и комплектующих изделий.
5. Гарантийные обязательства не распространяются на оборудование:  
с нарушенными гарантийными пломбами;  
с механическими повреждениями;  
в случае попытки модифицирования схем и конструктивных исполнений;  
в случае попытки модифицирования содержимого BIOS, ПО (любых компонентов ПО) и любых файлов, задействованных в работе электронного изделия;  
вышедшего из строя по вине потребителя (несоблюдение требований к условиям эксплуатации оборудования) и/или имеющие следы возгорания, задымления, заливки жидкостями, повреждения электронных цепей;  
серийный номер, которого не совпадает с номером, указанным в гарантийном талоне;
6. Гарантийное Обслуживание осуществляется в сроки, указанные в законе «О защите прав потребителей»:
7. Доставка оборудования в сервисные центры осуществляется силами за счёт покупателя. Адрес для опранилений указана на сайте [trend-vision.ru](http://trend-vision.ru)
8. При утере гарантийного талона или внесении в него изменений или дополнений лицами, не уполномоченным поставщиком, все права на гарантийный ремонт аннулируются.

# Гарантийный талон

Модель: \_\_\_\_\_

Серийный номер: \_\_\_\_\_

Дата продажи (ДД/ММ/ГГ) \_\_\_\_\_ / \_\_\_\_\_ / \_\_\_\_\_

Наименование и адрес торговой организации:

---

---

---

---

С условиями гарантии ознакомлен. Изделие проверено в моем присутствии и не имеет дефектов. Претензий по работе, комплектности и внешнему виду не имею.

Подпись продавца:

Подпись покупателя:

