

Настройки камеры

- Имя камеры. Название, отображаемое в сети WiFi.
- Пароль камеры. Пароль от сети WiFi.
- Настройка громкости. Настройка громкости динамика камеры.
- Запись видео со звуком. Включение/Выключение динамика.
- Разрешение видео. Выбор разрешения записи FullHD/HD/SD.
- Соотношение сторон. Выбор соотношения сторон 16:9, 2.4:1.
- Дополнительные настройки. Включение/Выключение:
 - Режима парковки
 - Замедленной съемки
 - Отображения штампа времени
 - Звука при запуске
 - Переворота изображения камеры

А также изменение чувствительности g-сенсора.

- Управление. Просмотр занятого места на карте. Функция форматирования карты памяти.

- Сведения. Информация о приложении.

Если Вы забыли пароль, то зажмите клавишу сброса на 10 секунд, чтобы восстановить заводские настройки.

Исходный пароль - 1234567890.

6 Технические характеристики

Матрица	4 Megapixel color CMOS 1/3 inch CMOS Sensor
Объектив	6 линз, F/1.8, угол обзора 140°
Процессор	HiSilicon Hi3516D
Разрешение видео	2K 2560x1440
Частота кадров	25к/с
Разрешение фото	1920x1080
Поддержка карт памяти	microSD до 128Гб, 10 класс
Видекодек / Формат	h.264 / .mp4
Микрофон	Есть
Динамик	Есть
G-сенсор	Есть
Wi-Fi	Есть
Управление с мобильного устройства	Есть, с помощью приложения для iOS и ОС Android
Питание	Автомобильный адаптер питания 5 В

ВНИМАНИЕ:

Комплект поставки, характеристики, программное обеспечение и внешний вид устройства могут быть изменены без предварительного уведомления потребителя. Уточняйте необходимую информацию на сайте производителя.

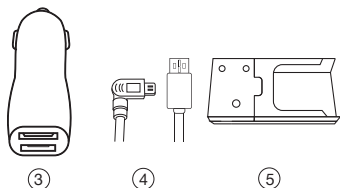
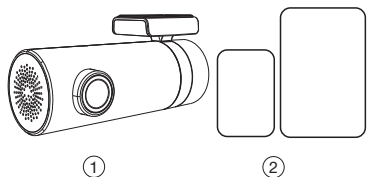
7 Положение о гарантии

1. Гарантийный срок составляет 12 месяцев, начиная с даты продажи.
 2. Срок службы оборудования составляет 24 месяца, начиная с даты изготовления.
 3. Гарантийные обязательства не распространяются на:
 - программное обеспечение, входящее в комплект оборудования (поставляется на условиях «как есть» (As is).
 - ошибки, содержащиеся в программном обеспечении, не являющиеся основанием для гарантийного ремонта и/или замены оборудования, если только такие ошибки не ведут к невозможности использовать оборудование по его прямому назначению.
 - на аксессуары (кабели, чехлы, крепления и т.п.), поставляемые в комплекте с оборудованием.
 4. В течение гарантийного срока пользователь имеет право на бесплатное устранение неисправностей и недостатков изделия, возникших как следствие нарушения технологии производства, сборки, применения некачественных материалов и комплектующих изделий.
 5. Гарантийные обязательства не распространяются на оборудование:
 - с нарушенными гарантийными пломбами;
 - с механическими повреждениями;
 - в случае попытки модифицирования схем и конструктивных исполнений;
- в случае попытки модифицирования содержимого BIOS, ПО (любых компонентов ПО) и любых файлов, задействованных в работе электронного изделия; вышедшего из строя по вине потребителя (не соблюдение Требований к условиям эксплуатации оборудования) и/или имеющие следы возгорания, задымления, заливания жидкостями, повреждения электронных цепей;
- серийный номер которого не совпадает с номером, указанным в Гарантийном талоне;
 - с незаполненным гарантийным талоном.
6. Гарантийное обслуживание осуществляется в сроки, указанные в законе «О защите прав потребителей»;
 7. Диагностика оборудования - не более 20 дней с момента сдачи оборудования покупателем в сервисный центр;
 8. ремонт - не более 45 дней с момента сдачи оборудования покупателем в сервисный центр.
 9. Доставка оборудования в сервисные центры осуществляется силами и за счет покупателя.
 10. При утере Гарантийного талона или внесении в него изменений или дополнений лицами, не уполномоченными поставщиком, все права на гарантийный ремонт аннулируются.
 11. Адреса и телефоны сервисных центров указаны на сайте www.trend-vision.ru.

TRENDVISION TUBE 2.0

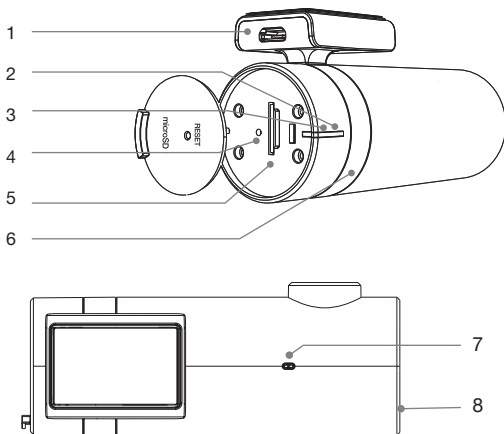
Wi-Fi видеорегиистратор

1 Комплектация



1. Видеорегистратор
2. 3М скотч (малый - 2шт., большой - 2шт.)
3. Адаптер питания (2 x USB)
4. USB-кабель (3,5 метра)
5. Комплект быстроръёмного крепления (опционально, может быть не включён в комплектацию устройства)

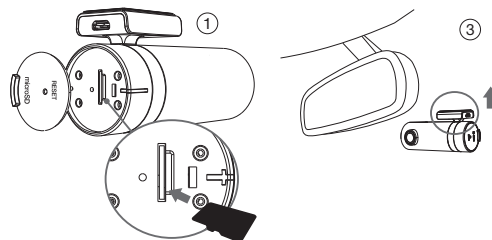
2 Внешний вид



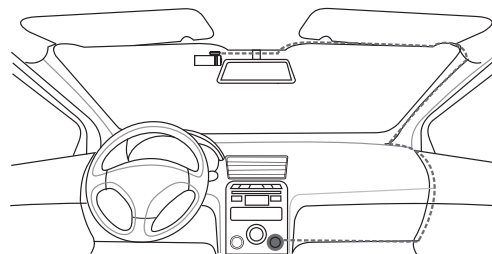
1. Разъем microUSB
2. Индикатор работы устройства (красный)
3. Индикатор парковочного режима (синий)
4. Кнопка Reset
5. Слот для карты microSD
6. Крепление
7. Микрофон
8. Динамик

3 Настройка и установка

1. Установите карту памяти microSD в слот. Внимание, соблюдайте ориентацию карты памяти.
2. Подключите кабель питания к камере.



3. Удалите защитную пленку с 3М скотча, и приклейте видеорегистратор на ветровое стекло.
 - Видеорегистратор или провод питания не должны мешать обзору во время управления автомобилем.
 - Видеорегистратор должен располагаться посередине ветрового стекла.
 - Видеорегистратор должен быть расположен как можно более параллельно дорожному полотну.
4. Проложите кабель питания как показано на рисунке.
5. Подключите кабель к адаптеру питания в разъем 2.1А.
6. Начните использование устройства.



Внимание:

- Устройство поддерживает карты памяти до 32ГБ. Используйте карты 10 класса.
- Не устанавливайте карту памяти в работающее устройство.
- Используйте для питания камеры только адаптер питания из комплекта.
- Вы можете приклеить пульт на торпеду.
- Не приклеивайте пульт на крышку подушки безопасности.

4 Использование видеорегистратора

Установка приложения

Скачайте и установите приложение TrendVision из PlayMarket или AppStore на ваш смартфон.

Подключение видеорегистратора к смартфону

1. Зайдите в приложение Настройки вашего смартфона.
2. Зайдите в настройки сети WiFi.
3. Активируйте поиск сетей WiFi.
4. В списке сетей выберите сеть TrendVision и подключитесь к ней.
5. При запросе пароля введите цифры 1234567890.

Использование приложения

Видеозапись начинается автоматически. Для фотографирования нажмите на превью видео, затем на значок фотокамеры.

Просмотр видео

1. Зайдите в приложение.
2. Перейдите на вкладку Камера.
3. Нажмите на изображения с видеозаписями.
4. Передвига ползунок, выберите нужное видео.
5. Нажмите на видео для просмотра.

Работа с камерой и загрузка видео

1. Загрузка должна быть разрешена в настройках вашего смартфона (для устройств на iOS).
2. Выберите нужное видео ползунком.
3. Нажмите на значок Ножницы.
4. Выберите нужный диапазон видео.
5. Нажмите на значок загрузки (Стрелочка).
6. Дождитесь окончания процесса загрузки видео.
7. Видео будет доступно для просмотра во вкладке Альбомы – Видео.

Настройки приложения

1. Зайдите в приложение.
2. Перейдите на вкладку Профиль.
3. Зайдите в меню Настройки.

продолжение
на обороте