

# TRENDVISION

## Combo F10



## Инструкция по эксплуатации

Перед использованием внимательно прочитайте руководство.  
Руководство следует сохранить для дальнейшего использования.

[trend-vision.ru](http://trend-vision.ru)



## **Уважаемый покупатель!**

**Благодарим за то, что Вы приобрели  
гибридное комбо-устройство  
TrendVision Combo F10.**

**Внимательно и до конца прочитайте данное  
руководство, чтобы правильно использовать  
устройство и продлить срок его службы.  
Сохраните инструкцию пользователя, чтобы  
обратиться к ней, если в будущем возникнет  
такая необходимость.**



**Спасибо за приобретение  
продукции TrendVision!**

Для активации гарантии, пожалуйста,  
зарегистрируйте Ваше устройство.  
[trend-vision.ru/activate/](http://trend-vision.ru/activate/)

- \* Комплект поставки устройства, его технические и функциональные характеристики могут быть изменены производителем без предварительного уведомления.
- \* Срок службы данного устройства, установленный производителем, составляет 2 года при условии, что он эксплуатируется в строгом соответствии с данным руководством.
- \* Является технически сложным товаром в соответствии с Постановлением Правительства РФ от 10.11.2011 №924


# Содержание

Приложение .....	4
Краткое описание .....	5
Условия эксплуатации .....	7
Комплектация .....	11
Общие характеристики .....	12
Характеристики .....	13
Способ крепления .....	14
Установка .....	15
Подключение кабеля питания .....	16
Основные функции .....	17
Основные элементы устройства .....	18
Меню радар-детектора .....	19
Меню видеорегистратора .....	23
Меню основных настроек .....	25
Условные обозначения .....	28
Воспроизведение видеофайлов .....	31
Обновление прошивки .....	32
Обновление база данных (камер) .....	33
Положение о гарантии .....	34
Гарантийный талон .....	35


# Приложение

Для того, чтобы скачать приложение, необходимо:

## Приложение на ОС Android

1. Открыть приложение Play Market 
2. Ввести в строке поиска «TV Connect»
3. Выбрать приложение «TV Connect»
4. Скачать приложение (*Приложение бесплатное*)

## Приложение на ОС IOS

1. Открыть приложение App Store 
2. Ввести в строке поиска «TV Connect»
3. Выбрать приложение «TV Connect»
4. Скачать приложение (*Приложение бесплатное*)

- Для подключения к устройству смартфонов на iOS:

Убедитесь, что в настройках приложения есть доступ к Геопозиции, а также Геолокация включена на уровне системных настроек вашего смартфона.

- Для подключения к устройству смартфонов на Android:

В некоторых случаях необходимо отключать Мобильные данные (Передача данных) и/или Bluetooth

- Если появляется надпись, что у сети TrendVision нет доступа к интернету - это нормально, подключайтесь. Видеорегистратор не может раздавать интернет.

## Краткое описание

TrendVision Combo F10 гибрид с интегрированной плоской патч-антенной и дальнобойным сверхчувствительным модулем для детектирования полицейских радаров России и СНГ.

Устройство призвано обеспечить Вашу безопасность за рулем. Большая часть полицейских радаров и постов полиции, оснащенных радарными комплексами, находится на оживленных городских шоссе или загородных скоростных трассах, где действует режим ограничения скорости, поэтому даже если Вы не знаете об этом или на дорогах отсутствует соответствующий знак, Вы всегда будете предупреждены и не нарушите правила дорожного движения. Встроенная GPS-база содержит более 100 000 точек радаров и камер по всему миру и позволяет обнаруживать полицейские радары по заранее установленным координатам, тем самым обеспечивая безопасную езду.

В гибрид интегрирован сверхчувствительный радарный модуль, который обеспечивает максимальную дистанцию обнаружения полицейских радаров. Особую эффективность устройство показывает в режиме «IQ», заблаговременно предупреждает о маломощных, направленных в спину, радаров.

Для практически полного устранения ложных срабатываний, особенно от датчиков мертвых зон других автомобилей, применяется уникальная система фильтрации. ГЛОНАСС модули позволяют отображать скорость на видеофайле и заставке со спидометром.



*ПРИМЕЧАНИЕ: наличие GPS/ГЛОНАСС модулей является необходимым условием для обнаружения полицейских камер, которые используют только видеоблок, например «Автодория» или определенный тип камер «Стрелка-Плюс», т.к. они не излучают радиосигналы и могут быть детектированы только с помощью заранее установленных точек координат в базе GPS.*



# Условия эксплуатации

1. Ознакомьтесь с условиями в гарантийном талоне.
2. Установите устройство должным образом, в соответствии с руководством пользователя. Во избежание несчастных случаев соблюдайте предписанные правила.
3. Применяйте только тот кабель питания, который идет в комплекте. При использовании стороннего зарядного устройства, даже если оно имеет схожий разъем питания, работоспособность может быть нарушена.
4. Соблюдайте температурные условия хранения и эксплуатации (см. технические характеристики).  
Не допускайте длительного пребывания устройства на солнце.
5. Прежде, чем покинуть автомобиль, убедитесь в том, что TrendVision Combo F10 выключен - не оставляйте устройство на долгое время включенным, это может повести за собой чрезмерное потребление энергии аккумулятора транспортного средства и уменьшения срока эксплуатации гибрида.
6. Будьте осторожны при эксплуатации - не допускайте падения или сдавливания устройства.
7. Во избежание дорожно-транспортных происшествий не совершайте каких-либо манипуляций с устройством во время управления автомобилем.
8. Во время чистки салона автомобиля снимите

TrendVision Combo F10 во избежание попадания на него чистящего средства, так как это может привести к изменению внешнего вида или нарушить работоспособность устройства.

9. Не устанавливайте устройство в том месте, откуда происходит открытие подушки безопасности.

10. Используйте напряжение 12-24 В.

11. Ничего не должно закрывать или прикрывать устройство во время его использования.

12. Показания TrendVision Combo F10 могут быть неточными, в связи с возможными сторонними излучениями.

Мощные источники излучения могут приводить к нестабильной работе устройства. В зависимости от особенностей ландшафта, показания устройства могут различаться.

13. TrendVision Combo F10 предназначен только для обнаружения источников радиоизлучений. Производитель не может гарантировать абсолютное обнаружение всех существующих источников радиосигнала, в связи с возможными изменениями характеристик и параметров измерительных приборов.

14. TrendVision Combo F10 может некорректно работать в автомобиле с атермальным лобовым стеклом или стеклом с подогревом. В связи с тем, что данные лобовые стекла содержат металлическое напыление в своей конструкции, детектирование сигналов широкого

диапазона частот и корректная работа GPS и ГЛОНАСС модулей может быть нарушена.

15. Крепление на 3М скотче является одноразовым. Выберите правильное место установки до размещения крепления на лобовом стекле.

16. Не извлекайте карту памяти во время работы устройства, это может привести к потере данных и поломке.

17. Для записи качественного видео следите за тем, чтобы обзор устройства не был ограничен, а линза камеры не была загрязнена.

18. Во время вождения автомобиля крепление устройства подвергается вибрациям, это может сбить положение гибрида. Будьте внимательны и проверяйте положение камеры перед использованием.

19. Производитель рекомендует использовать только карты памяти формата UHS-I и выше. Следующие карты памяти прошли тестирование на корректную работу с TrendVision Combo F10: Samsung EVO Plus. Остерегайтесь подделок!

20. Производите форматирование micro SD карты раз в два месяца, чтобы избежать повреждения ее файловой системы.

21. Встроенный ионистор предназначен для корректного завершения видеозаписи. Съёмка видео в обычном режиме возможна только при подключенном внешнем питании.

22. Время поиска спутников может увеличиваться в зависимости от погодных условий, времени суток, рельефа местности и конструктивных особенностей автомобиля.
23. Во время использования возможен не критичный для работоспособности нагрев устройства.

# Комплектация

1. Устройство TrendVision Combo F10
2. Держатель на присоске
3. Кронштейн с 3М скотчем
4. Автомобильное зарядное устройство
5. Инструкция с гарантийным талоном

# Общие характеристики

Процессор: MStar 8336

Матрица (сенсор): GalaxyCore 2053

Максимальное разрешение: Full HD (1920x1080p)

Угол обзора: 170°

Количество линз основной камеры: 6

Материал линз основной камеры: стекло

Сигнатурный радар-детектор: есть

Максимальная карта памяти: 128 Гб

WDR: есть

Диагональ дисплея: 3 дюйма

Разрешение дисплея: 640x360

Зарядное устройство (вход): 12-24В

Зарядное устройство (выход): 12В

G-сенсор: есть

Детектор движения: есть

Суперконденсатор: 5.5В/2.5 нФ

Длина кабеля АЗУ: 3,5м

Wi-Fi: есть

Мобильное приложение: «TV Connect»

Темп. использования: -30°C - +65°C

# Характеристики

## Радар-детектор

Типы детектируемых радаров: Маломощные радары (Кречет, Робот, Крис, Арена, MESTA и др.); Стационарные радары (Стрелка, Автоураган, Кордон, Крис, Vocord, Поток, Рапира, Одиссей и др.); Мобильная засада ДПС (Бинар, Беркут, Визир, ЛИСД, Амата, Искра и др.)

X диапазон: есть

K диапазон: есть

Стрелка: есть

Лазер: есть

Режимы чувствительности: есть

## GPS-информер

GPS / ГЛОНАСС: есть (вынесенный, в креплении)

Наименование: UBLOX

## Способ крепления

- Из коробки возьмите крепление со сквозным питанием. Соедините контакты крепления с контактами в верхней части корпуса "по салазкам" в корпусе TrendVision Combo F10 до защелкивания фиксатора.
- Выберите место для крепления на лобовом стекле.
- Прикрепите устройство к лобовому стеклу при помощи кронштейна.
- TrendVision Combo F10 необходимо закрепить в горизонтальной плоскости, чтобы не препятствовать получению сигналов полицейских радаров и максимально охватить дорожное полотно.
- Камера должна захватывать изображение в пропорции "30% небо, 70% дорога" для достижения наилучшего результата съемки.
- Подключите кабель питания 12-24В в автомобильную розетку и в крепление со сквозным питанием.



# Установка

## Рекомендуемое место крепления

Расположите устройство таким образом, чтобы оно находилось в центре лобового стекла и немного ниже зеркала заднего вида, чтобы дисплей не был закрыт. Посмотрите пример на картинке. Такая установка занимает минимум места на лобовом стекле, не препятствует обзору дороги, устройство находится в непосредственной близости к водителю.



# Подключение кабеля питания

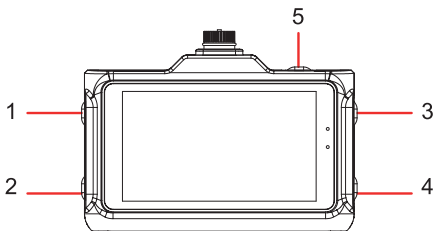
## Кабель питания от прикуривателя

Пример установки кабеля питания, изображенный на картинке, рекомендован как наиболее безопасный, так как кабель не будет закрывать поле зрения водителя и отвлекать его от вождения.



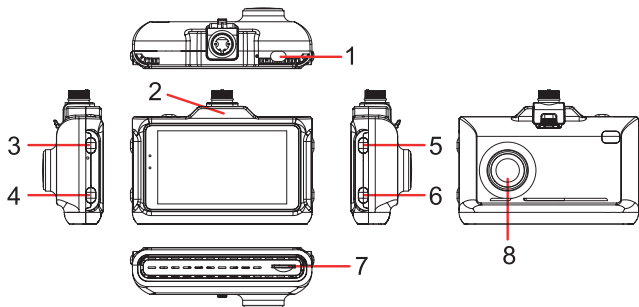
**Автомобильная розетка  
(Прикуриватель)**

# Основные функции



1. Долгое нажатие - вкл / выкл микрофона;  
Короткое нажатие - изменение громкости, перемещение в меню (вверх)
2. Короткое нажатие - смена режима работы радар-детектора, перемещение в меню (вниз)
3. Короткое нажатие - активация меню, переключение между разделами;  
Долгое нажатие - Вход в медиатеку (режим просмотра карты памяти)
4. Короткое нажатие - смена яркости, вход в пункт меню для изменения настроек, подтверждение изменения настройки
5. Короткое нажатие - блокировка файла от циклической перезаписи;  
Долгое нажатие - старт / стоп видео записи

# Основные элементы устройства



- 1 - Кнопка вкл. / выкл., старт / стоп записи видео
- 2 - Разъём подключения питания
- 3 - Кнопка «Вверх»
- 4 - Кнопка «Вниз»
- 5 - Кнопка «Меню»
- 6 - Кнопка «Ок»
- 7 - Слот для карты памяти
- 8 - Объектив

# Меню радар-детектора

**Режимы работы радара:**

**IQ** - Автоматический режим переключения между режимами Трасса - Город - Сигнатурный, в зависимости от текущей скорости автомобиля. Пороги переключения между режимами настраиваются в настройках "Режим автогород" и "Режим автотрасса".

**Сигнатурный** - режим с максимально возможной защитой от ложных сигналов с определением типа излучателя полицейского радара по сигнатурам. Детектирование радаров Арена и автоматических дверей, в данном режиме не доступна, ввиду отсутствия сигнатуры у излучателей, используемых в этих изделиях.

**Город** - Гибридный режим режимов Трасса и Сигнатурный. В данном режиме возможно определение сигнала излучателя радара как К-диапазон на достаточном удалении от радара с последующим определении его по сигнатуре, при более уверенной обработке сигнала. Радары Арена и автоматические двери детектируются как К диапазон.

**Трасса** - режим с максимально возможной дальностью детектирования, за счет минимального использования библиотеки прописанных в прошивке сигнатур. В данном режиме детектируются все сигналы, входящие в ширину К диапазона, в том числе датчики слепых зон и адаптивного круиз контроля.

**Только GPS** - данный режим не подразумевает детектирование полицейских радаров, кроме радара Стрелка. Активным остаётся только режим оповещения о камерах из предустановленной базы камер.

**Только радар** - данный режим не подразумевает оповещений о камерах из предустановленной базы камер. Активным остается только работа радар-детектора в режиме Трасса.

#### **Режим тишины:**

Режим беззвучной работы устройства во всех режимах, при движении автомобиля ниже скорости 80 км/ч. Все визуальные события на дисплее продолжают работать в обычном режиме

#### **Режим беззвуч. оповещ.:**

Режим беззвучного детектирования сигналов полицейских радаров во всех режимах работы, при движении автомобиля ниже скорости, установленной в данной настройке. Визуальное оповещение события работает в обычном режиме

#### **Режим автогород:**

Настройка переключения режима радар детектора из режима Сигнатурный в режим Город при активированном режиме IQ

**Режим автотрасса:**

Настройка переключения режима работы радар детектора из режима Город в режим Трасса при активированном режиме IQ

**Предел превыш. скор.**

Настройка скоростного порога срабатывания голосового или звукового оповещения о превышении скорости в зоне фиксации камеры. Шаг настройки в 1 км/ч позволяет настроить тревожный сигнал о превышении, добавив необходимый запас превышения скорости, в не штрафуемой зоне превышения

**Максимальная скорость:**

Настройка порога скорости автомобиля, выше которого будет активирован тревожный сигнал о превышении скорости.

**Голос:**

Включение или выключение голосового сопровождения событий

**Звук:**

Включение или выключение звукового сопровождения событий

**Х диапазон:**

Включение или выключение детектирования радаров, работающих в Х диапазоне (рекомендуемая настройка Выкл)

**К диапазон:**

Включение или выключение детектирования радаров работающих в К диапазоне (рекомендуемая настройка по умолчанию, т.к. меняется автоматически при выборе того или иного режима работы детектора)

**Стрелка:**

Включение или выключение детектирования радара  
Стрелка

**Лазер:**

Включение или выключение детектирования лазерных измерителей скорости

**Засады:**

Включение и выключение оповещений из базы камер мобильных засад, таких как мобильный пост или треноги

**Муляжи:**

Включение или выключение оповещений из базы камер о муляжах камер ГИБДД



**Спидкам:**

Полное отключение оповещений о камерах из предустановленной базы

**Приглушение:**

Снижение громкости динамика при детектировании сигналов радаров

## Меню видеорегистратора

**Разрешение:**

Full HD 1920x1080 30к/с, HD 1280x720 30 к/с

**Экспозиция:**

Ручная настройка экспокоррекции

**Датчик движения:**

Включение или выключение автоматического начала видеозаписи при обнаружении движения в объективе. (не рекомендуется использовать в обычном режиме управления автомобилем, во избежание пропуска между видео роликами)

**WDR:**

Включение или выключения электронной системы

регулировки широкого динамического диапазона матрицы

**Частота:**

Выбор частоты мерцания 50/60 Гц

**Цикл. записи:**

Выбор циклической длительности записи видео ролика  
1 / 2/ 3 минуты

**Микрофон:**

Включение или выключение звукозаписи в видео ролике

**Датчик удара:**

Настройка автоматической защиты видео ролика от циклической перезаписи с уровнем чувствительности датчика Выкл. / низкая / средняя / высокая

**Оповещение о включение:**

Включение или выключение звукового сопровождения при включении и выключении устройства

# Меню основных настроек

## Wi-Fi:

Включение Wi-Fi для подключения приложения в смартфоне к устройству. Имя раздаваемой сети устройством и пароль отображаются на дисплее устройства

## Время и дата:

Ручная настройка даты и времени. Пригодится пользователям, проживающим в зоне с не стабильным уровнем сигнала или в условиях постоянной постановки помех GPS

## Часовой пояс:

Выбор часового пояса актуального месту использования устройства

## Штамп времени/даты:

Включение или выключение наложения данных о дате и времени на видео запись

## Штамп координат:

Включение или выключение наложения данных о координатах на видео запись

**Индикация записи диод:**

Включение или выключение дублирования индикации статуса активности видео записи синим светодиодом на защитном стекле устройства

**Штамп скорости:**

Включение, выключение и настройка порога скорости, накладываемого в штамп данных видео ролика

**Штамп лого:**

Ввод своего логотипа в штамп данных накладываемого на видео запись

**Автовыкл. экрана:**

Настройка временной задержки перехода дисплея в режим сна(темный режим экрана) с настройкой Выкл / 10 сек / 30 сек/ 1 мин

**Скринсейвер:**

Включение или выключение наложения на темный экран краткой важной информации (не работает при выключенном режиме Автовыкл. экрана)

**Форматирование:**

Очистка карты памяти от всех записанных на ней файлов

**Сброс настроек:**

Возврат устройства к настройкам по умолчанию

**Язык:**

Выбор языка перевода меню

**Версия:**

Проверка версий загруженных прошивок устройства /  
базы камер / радар детектора

# Условные обозначения



## 1. Индикатор записи видео

Мигание индикатора - ведётся запись.

Отсутствие мигания индикатора - запись остановлена.

## 2. Продолжительность текущей записи

3. Цветной символ - диапазон активен, бесцветный символ - диапазон отключён
4. Символ показывает, что включен режим записи по детектору движения  
Символ есть - запись по детектору движения активна.  
Символ отсутствует - запись по детектору не активна.
5. Наличие данного символа означает то, что текущий видеофайл защищён от перезаписи
6. Наличие символа означает, что модуль Wi-Fi включен и возможно подключение к смартфону через приложение.
7. Символ показывает активность микрофона.
8. Данный символ говорит об активности GPS/ГЛОНАСС модуля
9. Название группы радаров
10. Уровень сигнала
11. Уровень громкости
12. Уровень яркости дисплея
13. Текущее время.
14. Текущий режим детектирования
15. Текущая скорость

16. Ограничение скоростного режима
17. Наименование камеры
18. Средняя скорость
19. Дистанция

## **Виды радаров / камер, определяемых по базе GPS, индикация на дисплее:**

1. Стац. радар
2. Камера поста ДПС
3. Поток
4. Стрелка
5. Контроль светофоров
6. Ж/Д переезд
7. Мобильная засада
8. Тренога
9. Мобильный пост
10. Пост ДПС
11. Средняя скор. начало
12. Видеоблок
13. Муляж
14. Маломощный
15. Грузовой контроль
16. Контроль остановки



# Воспроизведение видеофайлов

Сохранённые видеофайлы можно просмотреть на самом устройстве, ПК или в мобильном приложении.

Для просмотра отснятого видео необходимо нажать клавишу «Меню». После этого появятся иконки типов видео файлов стандартные / записанные по датчику движения / записанные по датчику удара. Перемещение между типами роликов осуществляется однократным нажатием кнопки меню. перемещение между роликами осуществляется кнопками вверх / вниз.

Остановка воспроизведения - клавиша «Ок»

Старт воспроизведения - клавиша «Ок»

Чтобы удалить файл, необходимо войти в режим воспроизведения, выбрать необходимую папку, однократно нажимая кнопку «Меню», кнопками вверх или вниз, выберите нужный файл и нажмите с удержанием кнопку меню. Появится подменю удаления файла, останется подтвердить или отменить действие удаления, переместив вариант выбора «Да» или «Нет» кнопками вверх / вниз и подтвердить выбор кнопкой «Ок». (*\*Функция блокировки / разблокировки ролика от циклической перезаписи в режиме просмотра, не предусмотрена*)

# Обновление прошивки

Обновление прошивки производится с помощью карты памяти или через мобильное приложение.

Для обновления через карту памяти:

1. Зайдите на сайт [trend-vision.ru](http://trend-vision.ru)
2. Перейдите в карточку устройства TrendVision Combo F10
3. Скачайте файл прошивки в пункте «Прошивки» - «Программы и документация».
4. Подключите карту памяти к компьютеру .
5. Разархивируйте файл(ы), скопируйте файл(ы) прошивки и перенесите на карту памяти.
6. Вставьте карту памяти в видеорегистратор, на который не подаётся питание.
7. Подключите к питанию .
8. Процесс обновления начнётся автоматически .
9. После завершения обновления устройство удалит с карты памяти все файлы обновления и автоматически перезагрузится.

## Обновление базы данных (камер)

Обновление прошивки производится с помощью карты памяти или через мобильное приложение.

Для обновления через карту памяти:

1. Зайдите на сайт [trend-vision.ru](http://trend-vision.ru)
2. Перейдите в карточку устройства TrendVision Combo F10
3. Скачайте файл базы данных в пункте «Прошивки» - «Программы и документация».
4. Подключите карту памяти к компьютеру .
5. Разархивируйте файл(ы), скопируйте файл(ы) прошивки и перенесите на карту памяти.
6. Вставьте карту памяти в видеорегистратор, на который не подаётся питание.
7. Подключите к питанию .
8. Процесс обновления начнётся автоматически .
9. После завершения обновления устройство удалит с карты памяти все файлы обновления и автоматически перезагрузится.

# Положения о гарантии

1. Гарантийный срок составляет:  
на встроенные аккумуляторные батареи 6 месяцев.  
на устройство 12 месяцев
2. Срок службы оборудования составляет 24 месяца
3. Гарантийные обязательства не распространяются на:  
программное обеспечение, входящее в комплект оборудования;  
ошибки, содержащиеся в программном обеспечении, не являются основанием для гарантийного ремонта и/или замены оборудования, если только такие ошибки не ведут к невозможности использовать оборудование по его прямому назначению; на аксессуары (кабели, чехлы, крепления, зарядные устройства и т.п.), поставляемые в комплекте с оборудованием.
4. В течение гарантийного срока пользователь имеет право на бесплатное устранение неисправностей и недостатков изделия, возникших как следствие нарушения технологии производства, сборки, применения некачественных материалов и комплектующих изделий.
5. Гарантийные обязательства не распространяются на оборудование:  
с нарушенными гарантийными пломбами;  
с механическими повреждениями;  
в случае попытки модифицирования схем и конструктивных исполнений;  
в случае попытки модифицирования содержимого BIOS, ПО (любых компонентов ПО) и любых файлов, задействованных в работе электронного изделия;  
вышедшего из строя по вине потребителя (несоблюдение требований к условиям эксплуатации оборудования) и/или имеющие следы возгорания, задымления, заливки жидкостями, повреждения электронных цепей;  
серийный номер, которого не совпадает с номером, указанным в гарантийном талоне;
6. Гарантийное Обслуживание осуществляется в сроки, указанные в законе «О защите прав потребителей»:
7. Доставка оборудования в сервисные центры осуществляется силами за счёт покупателя. Адрес для опраований указанна сайте [trend-vision.ru](http://trend-vision.ru)
8. При утере гарантийного талона или внесении в него изменений или дополнений лицами, не уполномоченным поставщиком, все права на гарантийный ремонт аннулируются.

# Гарантийный талон

Модель: \_\_\_\_\_

Серийный номер: \_\_\_\_\_

Дата продажи (ДД/ММ/ГГ) \_\_\_\_ / \_\_\_\_ / \_\_\_\_

Наименование и адрес торговой организации:

---

---

---

---

С условиями гарантии ознакомлен. Изделие проверено в моем присутствии и не имеет дефектов. Претензий по работе, комплектности и внешнему виду не имею.

Подпись продавца:

Подпись покупателя:







Made in China