

# TRENDVISION

## TDR-725 Real 4K



## Инструкция по эксплуатации

Перед использованием внимательно прочитайте руководство.  
Руководство следует сохранить для дальнейшего использования.

[trend-vision.ru](http://trend-vision.ru)

## **Уважаемый покупатель!**

**Благодарим за то, что Вы приобрели видеоре-  
гистартор TrendVision TDR-725 Real 4K.**

**Внимательно и до конца прочитайте данное  
руководство, чтобы правильно использовать  
устройство и продлить срок его службы.  
Сохраните инструкцию пользователя, чтобы  
обратиться к ней, если в будущем возникнет  
такая необходимость.**



## **Спасибо за приобретение продукции TrendVision!**

Для активации гарантии, пожалуйста,  
зарегистрируйте Ваше устройство.  
[trend-vision.ru/activate/](http://trend-vision.ru/activate/)

- \* Комплект поставки устройства, его технические и функциональные характеристики могут быть изменены производителем без предварительного уведомления.
- \* Срок службы данного устройства, установленный производителем, составляет 2 года при условии, что он эксплуатируется в строгом соответствии с данным руководством.
- \* Является технически сложным товаром в соответствии с Постановлением Правительства РФ от 10.11.2011 №92

# Содержание

Приложение .....	4
Краткое описание .....	5
Условия эксплуатации .....	6
Комплектация .....	9
Общие характеристики .....	10
Характеристики .....	11
Способ крепления .....	12
Установка .....	13
Подключение кабеля питания .....	14
Установка выносной камеры .....	16
Основные функции .....	17
Основные элементы устройства .....	18
Меню регистратора .....	19
Воспроизведение видеофайлов .....	28
Условные обозначения .....	29
Обновление прошивки .....	31
База данных .....	32
Положение о гарантии .....	33
Гарантийный талон .....	34

# Приложение

Для того, чтобы скачать приложение, необходимо:

## Приложение на ОС Android

1. Открыть приложение Play Market
2. Ввести в строке поиска «TV Connect»
3. Выбрать приложение TV Connect
4. Скачать приложение



## Приложение на ОС IOS

1. Открыть приложение App Store
2. Ввести в строке поиска «TV Connect»
3. Выбрать приложение TV Connect
4. Скачать приложение



*Приложение бесплатное*

## Краткое описание

TrendVision TDR-725 Real 4K видеорегистратор с функцией GPS-информера.

Устройство призвано обеспечить Вашу безопасность за рулем. Большая часть полицейских радаров и постов полиции, оснащенных камерами, находится на оживленных городских шоссе или загородных скоростных трассах, где действует режим ограничения скорости, поэтому даже если Вы не знаете об этом или на дорогах отсутствует соответствующий знак, Вы всегда будете предупреждены и не нарушите правила дорожного движения.

Встроенная GPS-база содержит более 100 000 точек радаров и камер по всей России и СНГ и позволяет обнаруживать полицейские радары по заранее установленным координатам, тем самым обеспечивая безопасную езду.

ГЛОНАСС/GPS модули позволяют отображать скорость на видеофайле и заставке со спидометром.

# Условия эксплуатации

1. Ознакомьтесь с условиями в гарантийном талоне.
2. Установите видеорегистратор должным образом, в соответствии с руководством пользователя.  
Во избежание несчастных случаев соблюдайте предписанные правила.
3. Применяйте только тот кабель питания, который идет в комплекте. При использовании стороннего зарядного устройства, даже если оно имеет схожий разъем питания, работоспособность может быть нарушена.
4. Соблюдайте температурные условия хранения и эксплуатации (см. технические характеристики). Не допускайте длительного пребывания устройства на солнце.
5. Прежде, чем покинуть автомобиль, убедитесь в том, что TrendVision TDR-725 Real 4K выключен - не оставляйте устройство на долгое время включенным, это может повести за собой чрезмерное потребление энергии аккумулятора транспортного средства (при работе в парковочном режиме TrendVision TDR-725 Real 4K не разряжает автомобильный аккумулятор ниже заданного уровня).
6. Будьте осторожны при эксплуатации - не допускайте падения или сдавливания устройства.
7. Во избежание дорожно-транспортных происшествий не совершайте каких-либо манипуляций с устройством во

время управления автомобилем.

8. Во время чистки салона автомобиля снимите TrendVision TDR-725 Real 4K во избежание попадания на него чистящего средства, так как это может привести к изменению внешнего вида или нарушить работоспособность устройства.

9. Не устанавливайте устройство в том месте, откуда происходит открытие подушки безопасности.

10. Используйте напряжение 12-24 В.

11. Ничего не должно закрывать или прикрывать устройство во время его использования.

14. TrendVision TDR-725 Real 4K может некорректно работать в автомобиле с атермальным лобовым стеклом или стеклом с подогревом. В связи с тем, что данные лобовые стекла содержат металлическое напыление в своей конструкции, детектирование сигналов широкого диапазона частот и корректная работа GPS и ГЛОНАСС модулей может быть нарушена.

15. Крепление на 3М скотче является одноразовым. Выберите правильное место установки до размещения крепления на лобовом стекле.

16. Не извлекайте карту памяти во время работы устройства, это может привести к потере данных и поломке.

17. Для записи качественного видео следите за тем, чтобы обзор устройства не был ограничен, а линза камеры не была загрязнена.



18. Во время вождения автомобиля крепление устройства подвергается вибрациям, это может сбить положение регистратора. Будьте внимательны и проверяйте положение камеры перед использованием.

19. Производитель рекомендует использовать только карты памяти формата UHS-1 и выше. Следующие карты памяти 10 класса прошли тестирование на корректную работу с TrendVision TDR-725 Real 4K: Samsung PRO Endurance microSD. Остерегайтесь подделок!

20. Производите форматирование microSD карты раз в два месяца, чтобы избежать повреждения ее файловой системы.

21. Встроенный ионистор предназначен для корректного завершения видеозаписи. Съемка видео в обычном режиме и режиме парковки возможна только при подключенном внешнем питании.

22. Время поиска спутников может увеличиваться в зависимости от погодных условий, времени суток, рельефа местности и конструктивных особенностей автомобиля.

23. Во время использования возможен не критичный для работоспособности нагрев устройства.

# Комплектация

1. Устройство TrendVision TDR-725 Real 4K
2. Держатель на присоске
3. Кронштейн с 3М скотчем
4. Автомобильное зарядное устройство
5. Инструкция с гарантийным талоном
6. Выносная камера (опция)

# Общие характеристики

Процессор: NTK96670

Максимальная карта памяти: 128Гб

WDR: да

Диагональ дисплея: 3 дюйма

Разрешение дисплея: 640x360

Зарядное устройство вход: 12-24В

Зарядное устройство выход: 5В/2А

G-сенсор: да

Детектор движения: да

Суперконденсатор: 5.5В/2.5 нФ

Режим Таймлапс: да

Длина кабеля АЗУ: 3,5м

WiFi: да

CPL фильтр: опция

Темп. использования: -300С - +65°С

## **GPS-информер**

GPS / GLONASS: да (вынесенный, в креплении)

Наименование: UBLOX

# Характеристики

## **Видеорегистратор (фронтальная камера)**

Сенсор: SONY STARVIS IMX415

Угол обзора: 170°

Апертура: F=1.8

Количество линз: 6

Материал линз: стекло

Максимальное разрешение видео: 4K (3840x2160p)

## **Видеорегистратор (выносная камера PRO-версия)**

Сенсор: SONY STARVIS IMX307/GC2053

Угол обзора: 110°

Апертура: F=2.0

Количество линз: 4

Материал линз: стекло

Максимальное разрешение видео: Full HD (1920x1080p)

## Способ крепления

- Из коробки возьмите магнитное крепление со сквозным питанием
- Вставьте свободным концом крепление в специальное отверстие на верхней стороне корпуса TrendVision TDR-725 Real 4K
- Выберите место для крепления на лобовом стекле.
- Прикрепите устройство к лобовому стеклу при помощи кронштейна. Заранее определите точное место установки камеры.
- Камера должна захватывать изображение в пропорции "30% - небо, 70% - дорога" для достижения наилучшего результата съемки.
- Подключите кабель питания 12-24В в автомобильную розетку и в магнитное крепление со сквозным питанием.

# Установка

## Рекомендуемое место крепления

Расположите устройство таким образом, чтобы оно находилось в центре лобового стекла и немного ниже зеркала заднего вида, чтобы дисплей не был закрыт. Посмотрите пример на картинке. Такая установка занимает минимум места на лобовом стекле, не препятствует обзору дороги, устройство находится в непосредственной близости к водителю.



# Подключение кабеля питания

## Кабель питания от прикуривателя

Пример установки кабеля питания, изображенный на картинке, рекомендован как наиболее безопасный, так как кабель не будет закрывать поле зрения водителя и отвлекать его от вождения.



**Автомобильная розетка  
(Прикуриватель)**

# Подключение кабеля питания

## Кабель питания от бортовой сети автомобиля (опционально)

Проведите кабель питания к блоку предохранителя, как указано на схеме ниже. Соедините кабель питания с блоком предохранителя в соответствии с инструкцией:

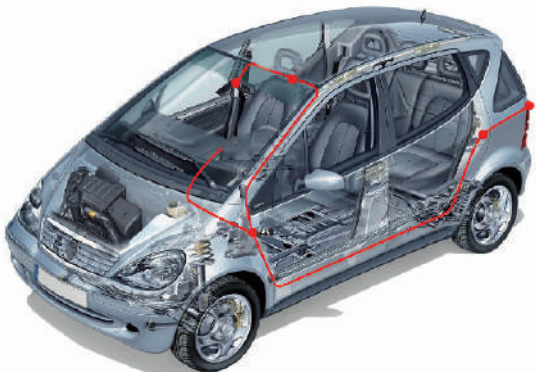
- подсоедините кабель питания ВАТТ(+) к цепи, в которой постоянно присутствует питание +12В.
- подсоедините кабель АСС к цепи питания (зажигание).
- подсоедините кабель GND(-) к массе автомобиля.



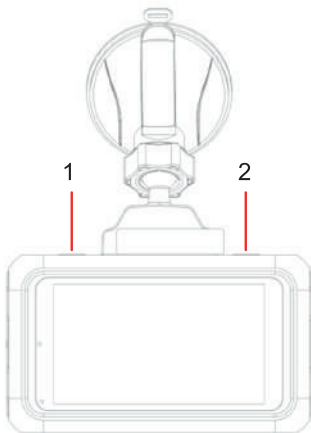


## Установка выносной камеры

Рисунок ниже показывает пример подключения выносной камеры. Установите камеру в задней части салона автомобиля так, чтобы она не мешала Вам, и при этом был достаточный обзор для съёмки. Подключите камеру к разъёму на корпусе крепления TrendVision TDR-725 Real 4K.



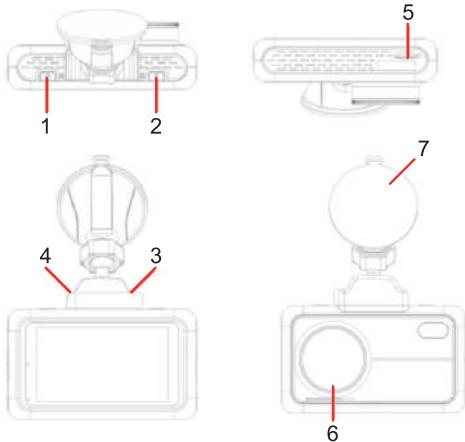
# Основные функции



Назначение кнопок:

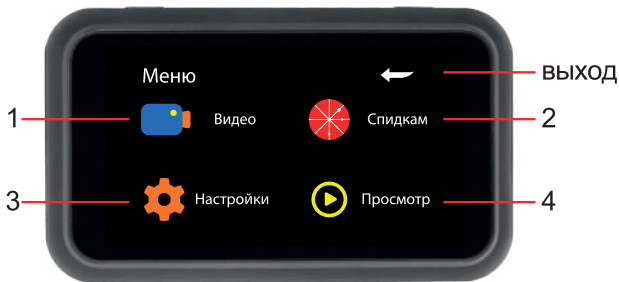
1. - Включение устройства  
- Удерживайте клавишу для выключения
2. - Блокировка текущего видео от перезаписи

# Основные элементы устройства



- 1 - Клавиша вкл.
- 2 - Клавиша блокировки файла
- 3 - Разъём для подключения задней камеры
- 4 - Разъём для подключения питания
- 5 - Слот для карты памяти
- 6 - CPL-фильтр
- 7 - Кронштейн

# Разделы меню



## 1. Видео

### **Дневной режим разрешение**

Выбор разрешения записи в дневное время. Устройство позволяет менять режим записи в зависимости от времени суток.

### **Ночной режим разрешение**

Выбор разрешения записи в ночное время.

3840x2160p (30 кад/сек)
2560x1440p (30 кад/сек)
2304x1296p (30 кад/сек)
1920x1080p (60 кад/сек)

### **Дневная экспозиция**

Установка экспозиции  
для дневного времени.

+ 3,0
+ 2,0
+ 1,0
0
- 1,0
- 2,0
- 3,0

3840x2160p (30 кад/сек)
2560x1440p (30 кад/сек)
2304x1296p (30 кад/сек)
1920x1080p (60 кад/сек)

### **Ночная экспозиция**

Установка экспозиции  
для ночного времени.

+ 3,0
+ 2,0
+ 1,0
0
- 1,0
- 2,0
- 3,0

## **Яркость день**

Настройка яркости. Сильный - Оптимальный - Низкий

## **Яркость ночь**

Настройка яркости. Сильный - Оптимальный - Низкий

## **Начало ночного режима**

Установка начала временного промежутка ночного режима.

## **Завершение ночного режима**

Установка завершения временного промежутка ночного режима.

## **Датчик движения**

При появлении движения в кадре, устройство самостоятельно начнёт запись. Не включайте датчик движения во время езды. Вы можете потерять важную информацию из-за пропуска между файлами. Данная функция позволяет экономить место на карте памяти, и его рекомендуется использовать на стоянке.

При этом питание должно быть постоянно включено.

## **Тип битрейта**

Выбор записи с постоянным или переменным битрейтом.

## **Замер экспо**

Способ измерения экспозиции. ЦЕНТР - экспозиция настраивается по центру кадра. СРЕДНЯЯ - экспозиция настраивается по всему кадру. ТОЧКА - экспозиция настраивается по самой яркой точке.

## **WDR**

Широкий динамический диапазон.

Программный метод увеличения динамического диапазона

## **Частота**

Частота сети. АВТО, 50Гц или 60Гц.

## **Цикл записи**

Выбор длительности видеофайла.

Доступно 1 мин., 2 мин., 3 мин., 5 мин.

## **Микрофон**

ВЫКЛ - микрофон отключен. ВКЛ - микрофон включен.

## **Датчик удара (чувствительность) (G-сенсор)**

## **Поворот Фронтальной камеры**

Вертикальный переворот изображения

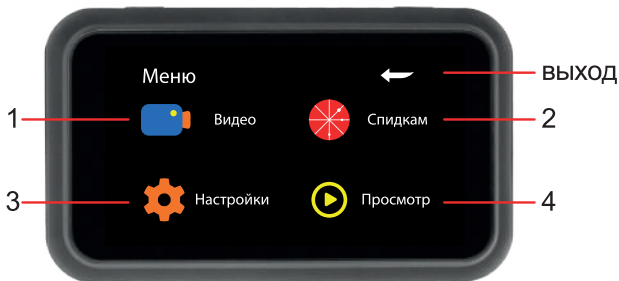
## **Таймлапс**

Режим ускоренной записи с выбором разной длины паузы между кадрами.

## **Звук включения**

Вкл/выкл звукового сопровождения при включении устройства.

# Разделы меню



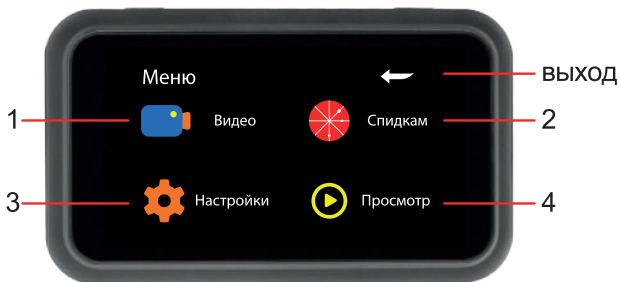
## 2. Спидкам

Иконка красного цвета, указывает на то, что функция предупреждения о камерах активна. Нажмите на иконку "Спидкам" и она изменит цвет на серый, что говорит о том что функция Спидкам выключена. Повтороное нажатие снова включает функцию.





# Разделы меню



## 3. Настройки

### Wi-Fi

Активация модуля Wi-Fi (подключение к смартфону).

### Доп. превышение

Настройка лимита скорости, добавляемой к текущему ограничению на участке контролируемой камерой, выше которого начнёт раздаваться сигнал о превышении скорости.

### **Макс. скорость**

Установка лимита скорости, выше которого постоянно будет раздаваться тревожный сигнал, в не зависимости от наличия камер контроля нарушений ПДД.

### **Голос**

Вкл/выкл голосовых сообщений.

### **Засады**

Вкл/выкл оповещений из базы камер о наличии впереди камер относящихся к типу мобильных камер.

### **Муляжи**

Вкл/выкл оповещений из базы камер о наличии впереди муляжей камер.

### **Часовой пояс**

Настройка временной зоны использования устройства.

### **Штамп времени и даты**

Вкл/выкл наложения на видео штампа с информацией о текущем времени и даты.

### **Штамп координат**

Вкл/выкл наложения на видео штампа с информацией о местоположении.

### **Синий светодиод**

Вкл/выкл дублирования индикатора записи видео на дисплее, светодиодом на корпусе устройства.

### **Штамп скорости**

Вкл/выкл/настройка порога наложения на видео штампа с информацией о скорости.

### **Штамп лого**

Вкл/выкл/ввод наложения штампа ГРЗ автомобиля на видео.

### **Сенсор жестов**

Настройка выполняемого функционала при активации сенсора жестов.

### **Отключение экрана**

Настройка задержки времени перехода режима работы дисплея в темный режим. Работа остального функционала в темном режиме дисплея, не изменяется.

### **Скринсейвер**

Вкл/выкл наложение краткой информации о состоянии работы устройства на выключенный дисплей в темном режиме дисплея. (Не работает при выключенной функции "Отключение экрана")

### **Режим парковки**

Вкл/выкл парковочного режима, работающего от АКБ автомобиля во время стоянки автомобиля. Активация происходит при срабатывании датчика удара.

**Форматирование**

Форматирование карты памяти с удалением всех ранее записанных файлов.

**Сброс настроек**

Возврат устройства к заводским настройкам.

**Язык**

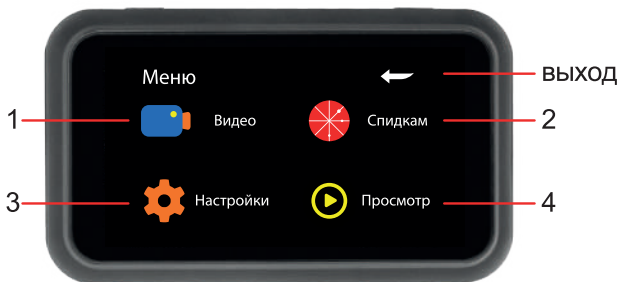
Выбор языка перевода текстовых подсказок.

**Версия**

Версия прошивки устройства.

Версия базы камер.

# Разделы меню



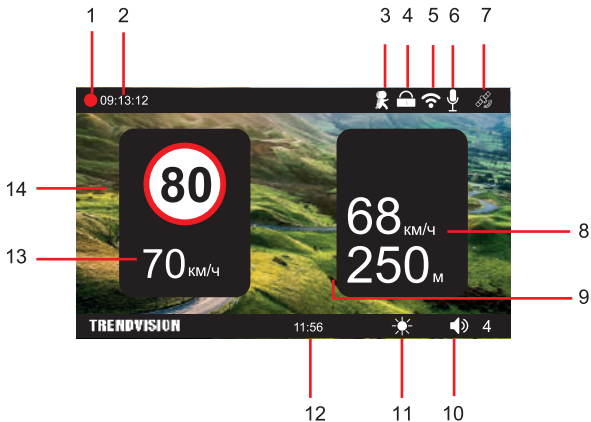
## 4. Просмотр

Раздел просмотра записанных на карту памяти файлов. Для поиска необходимого файла, используйте стрелки вверх или вниз.

Для просмотра кликните на необходимый файл.

Управление, защита от перезаписи или удаление файла осуществляется при помощи соответствующих иконок на дисплее.

# Условные обозначения



## 1. Индикатор записи видео

Мигание индикатора - ведётся запись.

Отсутствие мигания индикатора - запись остановлена.

## 2. Продолжительность текущей записи

**3. Символ показывает, что включен режим записи по детектору движения**

Символ есть - запись по детектору движения активна.

Символ отсутствует - запись по детектору не активна.

**4. Наличие данного символа означает то, что текущий видеофайл защищён от перезаписи.**

**5. Наличие символа означает, что модуль Wi-Fi включен и возможно подключение к смартфону через приложение.**

**6. Символ показывает активность микрофона.**

**7. Данный символ говорит об активности GPS/ГЛОНАСС модуля.**

**8. Средняя скорость.**

**9. Дистанция.**

**10. Уровень громкости.**

**11. Уровень яркости дисплея.**

**12. Текущее время.**

**13. Текущая скорость.**

**14. Ограничение скоростного режима.**

# Обновление прошивки

Обновление прошивки производится с помощью карты памяти или через мобильное приложение.

**Для обновления через карту памяти:**

1. Зайдите на сайт [trend-vision.ru](http://trend-vision.ru)
2. Перейдите в карточку устройства TrendVision TDR-725 Real 4K
3. Скачайте файл прошивки в пункте «Прошивки» - «Программы и документация».
4. Подключите карту памяти к компьютеру .
5. Разархивируйте файл(ы), скопируйте файл(ы) прошивки и перенесите на карту памяти.
6. Вставьте карту памяти в видеорегистратор, на который не подаётся питание.
7. Подключите к питанию .
8. Процесс обновления начнётся автоматически .
9. После завершения обновления устройство удалит с карты памяти все файлы обновления и автоматически перезагрузится.



## Обновление базы данных (камер)

Обновление прошивки производится с помощью карты памяти или через мобильное приложение.

**Для обновления через карту памяти:**

1. Зайдите на сайт [trend-vision.ru](http://trend-vision.ru)
2. Перейдите в карточку устройства TrendVision TDR-725 Real 4K
3. Скачайте файл базы данных в пункте «Прошивки» - «Программы и документация».
4. Подключите карту памяти к компьютеру .
5. Разархивируйте файл(ы), скопируйте файл(ы) прошивки и перенесите на карту памяти.
6. Вставьте карту памяти в видеорегистратор, на который не подаётся питание.
7. Подключите к питанию .
8. Процесс обновления начнётся автоматически .
9. После завершения обновления устройство удалит с карты памяти все файлы обновления и автоматически перезагрузится.

# Положения о гарантии

1. Гарантийный срок составляет:  
на встроенные аккумуляторные батареи 6 месяцев.  
на устройство 12 месяцев
2. Срок службы оборудования составляет 24 месяца
3. Гарантийные обязательства не распространяются на:  
программное обеспечение, входящее в комплект оборудования;  
ошибки, содержащиеся в программном обеспечении, не являются основанием для гарантийного ремонта и/или замены оборудования, если только такие ошибки не ведут к невозможности использовать оборудование по его прямому назначению; на аксессуары (кабели, чехлы, крепления, зарядные устройства и т.п.), поставляемые в комплекте с оборудованием.
4. В течение гарантийного срока пользователь имеет право на бесплатное устранение неисправностей и недостатков изделия, возникших как следствие нарушения технологии производства, сборки, применения некачественных материалов и комплектующих изделий.
5. Гарантийные обязательства не распространяются на оборудование:  
с нарушенными гарантийными пломбами;  
с механическими повреждениями;  
в случае попытки модифицирования схем и конструктивных исполнений;  
в случае попытки модифицирования содержимого BIOS, ПО (любых компонентов ПО) и любых файлов, задействованных в работе электронного изделия;  
вышедшего из строя по вине потребителя (несоблюдение требований к условиям эксплуатации оборудования) и/или имеющие следы возгорания, задымления, заливки жидкостями, повреждения электронных цепей;  
серийный номер, которого не совпадает с номером, указанным в гарантийном талоне;
6. Гарантийное Обслуживание осуществляется в сроки, указанные в законе «О защите прав потребителей»:
7. Доставка оборудования в сервисные центры осуществляется силами за счёт покупателя. Адрес для опраований указанна сайте [trend-vision.ru](http://trend-vision.ru)
8. При утере гарантийного талона или внесении в него изменений или дополнений лицами, не уполномоченным поставщиком, все права на гарантийный ремонт аннулируются.

# Гарантийный талон

Модель: \_\_\_\_\_

Серийный номер: \_\_\_\_\_

Дата продажи (ДД/ММ/ГГ) \_\_\_\_ / \_\_\_\_ / \_\_\_\_

Наименование и адрес торговой организации:

---

---

---

---

С условиями гарантии ознакомлен. Изделие проверено в моем присутствии и не имеет дефектов. Претензий по работе, комплектности и внешнему виду не имею.

Подпись продавца:

Подпись покупателя:

**EAC**